



### DESCRIPTION

Balisage antidérapant pour toutes surfaces régulières ou irrégulières, dans tous types d'environnements, mêmes humides.

Usage industriel et domestique, extérieur et intérieur.

Balisage et mise en sécurité de bâtiments industriels, publics ou privés.

Convient pour tous types de supports : sols bruts, sols peints, carrelage, marbre, pierre, bois, aluminium, escaliers métalliques, rampes d'accès, canots pneumatiques, etc.

### COLORIS

Teintes standards : noir, gris, blanc, jaune, transparent, bleu, vert, rouge, marron ou teintes vives : jaune fluo, etc...

Rouleaux et bandes unis ou bicolores noir/jaune, rouge/blanc, etc.

Toutes teintes Pantone, RAL ou spéciales selon quantités.

### GRANULOMÉTRIE

Jusqu'à 5 tailles selon les références : très fin, fin, standard, gros, très gros.

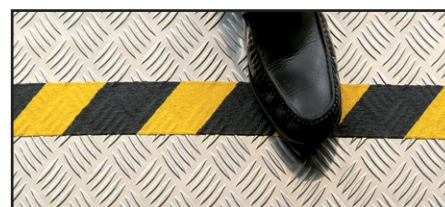


### GAMME

- **Standard Grip** : Pour signalisation de surfaces régulières. Idéal pour usines, entrepôts, escaliers, hôpitaux, maisons de retraite, lycées, collèges, hôtels, théâtres, cinémas, etc.
- **Aqua Grip** : Pour milieux humides. En PVC ou polyuréthane souple. Idéal pieds nus compte tenu de sa surface non abrasive. Très utile pour : piscines, douches, salles de bains, bateaux, cuisines, restaurants, cafétérias, industriels alimentaires, etc.
- **Alu Grip** : Pour signalisation de surfaces irrégulières, application au maillet plastique. Idéal pour escaliers métalliques ou carrelés, échafaudages, rampes, passerelles, etc.
- **Photo Grip** : Balisage photoluminescent. Restitue la lumière emmagasinée, naturelle ou artificielle. Pour un marquage de sécurité : issues de secours, cages d'escaliers, parkings, etc.
- **Plaques Rigid Grip** : Bandes fixées sur plaques d'aluminium prêtes à poser, pré-percées et angles arrondis. Idéal pour toutes surfaces non préparées nécessitant une protection antidérapante instantanée (plaque standard 115 x 635 mm).



Aqua grip



Alu grip

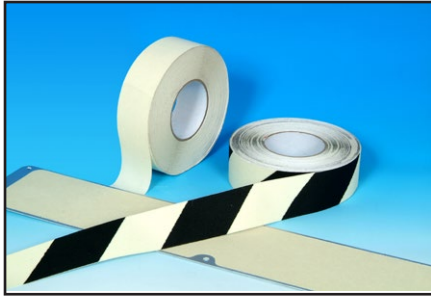


Photo Grip version jour



Photo Grip version nuit



Toutes formes possibles



Formes classiques

## PRÉSENTATION

- Rouleaux standard de 18,30 ml.
- Largeurs : 25 mm, 50 mm, 100 mm, 150 mm.
- Autres largeurs possibles de 9 mm à 1 000 mm.
- Bandes de 150 mm x 610 mm.
- Carrés de 140 mm x 140 mm, bords arrondis.
- Pastilles de Ø 50 mm.
- Plaques en aluminium 115 mm x 635 mm.
- Découpe possible de toutes dimensions, toutes formes spéciales.
- Impression possible de tous messages personnalisés.



Plaque Rigid Grip



Incolore sur carrelage

## PRODUITS COMPLÉMENTAIRES

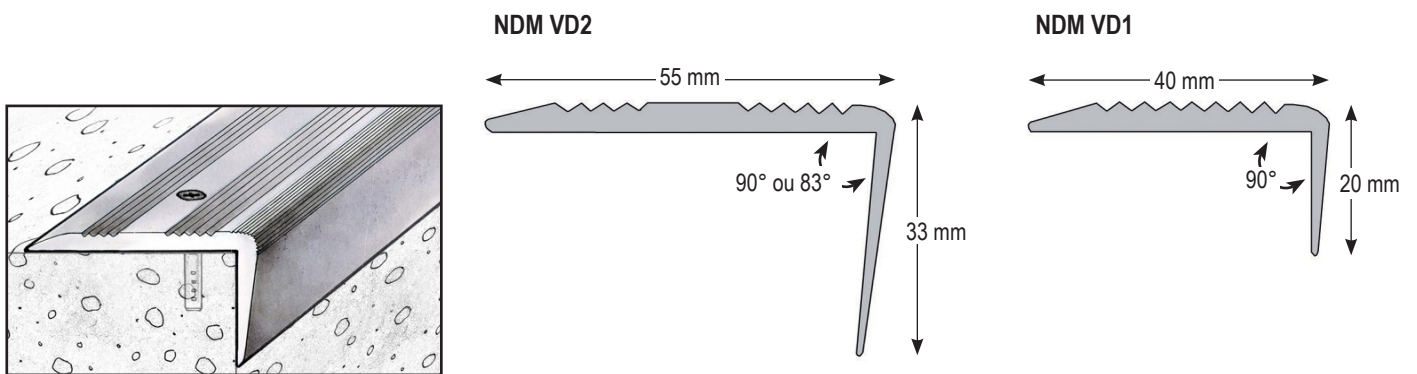
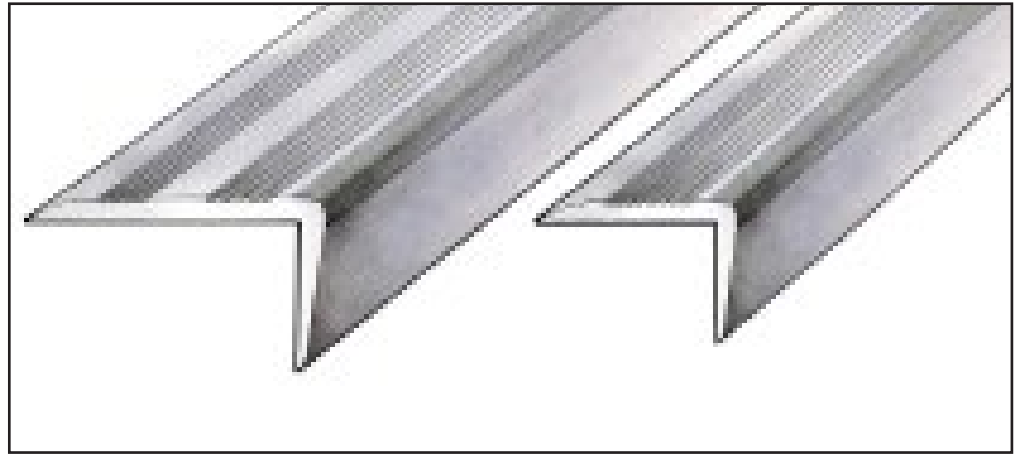
- Primaire : Pour une utilisation sur surfaces poreuses et en particulier à l'extérieur (bois, ciment, pierre). Application au pinceau.
- Colle : Pour une meilleure durabilité, encoller les bords.
- Nettoyant : Si besoin, avant application, utiliser un nettoyant à base d'isopropanol. Ne laisse pas de traces graisseuses.



# Nez de marche antidérapants, trafic intense

## Antislip stair nosings, heavy traffic

### Série NDM VD



Réf. NDM VD	Profils de finition pour marche béton Antidérapants, Trafic intense	Heavy traffic, antislip stair nosings for concrete stairs
Emploi Use	Bâtiments industriels, gares, aéroports, parkings, écoles, hôpitaux, centres commerciaux, bureaux, etc.	Industrial buildings, railway stations, airports, car parks, schools, hospitals, shopping centers, office buildings, etc.
Composition Material	Alliage alu 6063 anodisé ou brut	Aluminium alloy 6063 anodized or mill finish
Fixation Fixing	VED-Poxy : scellement chimique pur Epoxy ou Vis Ø 3,5 x 35 mm – Chevilles Ø 5 x 25 mm Perçage tous les 30 cm	VED-Poxy, pure epoxy or Screws Ø 3,5 x 35 mm - Plugs Ø 5 x 25 mm Drilling every 30 cm
Longueur standard [ml] Standard length [lm]	3 ml	3 lm



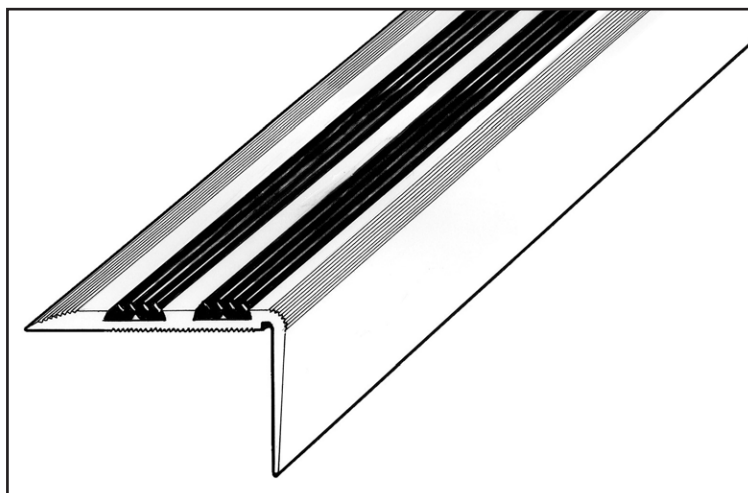
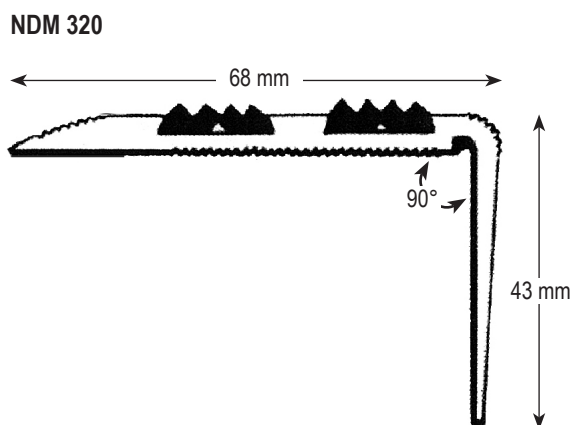




# Nez de marche antidérapant, trafic intense

## *Antislip stair nosing, heavy traffic*

**Série NDM 320**



Réf. NDM 320	Profilé de finition pour marche béton Antidérapant, Trafic intense	<i>Heavy traffic, antislip stair nosing for concrete stairs</i>
<b>Emploi</b> <i>Use</i>	Bâtiments industriels, gares, aéroports, parkings, écoles, hôpitaux, centres commerciaux, bureaux, etc.	<i>Industrial buildings, railway stations, airports, car parks, schools, hospitals, shopping centers, office buildings, etc.</i>
<b>Composition</b> <i>Material</i>	Alliage alu AGS T5 anodisé argent 5 µ (microns) Bandes antidérapantes PVC noir en rouleaux de 15 mm x 30 mètres	<i>Aluminium alloy AGS T5 5 µ thick silver anodising layer Black colour PVC antislip insert in rolls of 15 mm x 30 meters</i>
<b>Fixation</b> <i>Fixing</i>	VED-Poxy : scellement chimique pur Epoxy ou Vis Ø 3,5 x 35 mm – Chevilles Ø 5 x 25 mm Perçage tous les 30 cm ou Bandes hot melt épaisseur 1 mm 2 bandes sur le plat	<i>VED-Poxy, pure epoxy or Screws Ø 3,5 x 35 mm - Plugs Ø 5 x 25 mm Drilling every 30 cm or Hot melt adhesive strips : thickness 1 mm Use 2 strips on the horizontal part</i>
<b>Longueur standard [ml]</b> <i>Standard length [lm]</i>	3 ml	3 lm



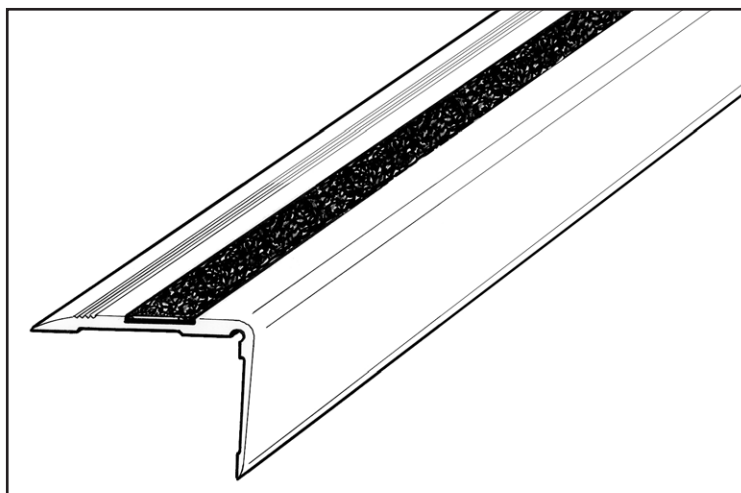
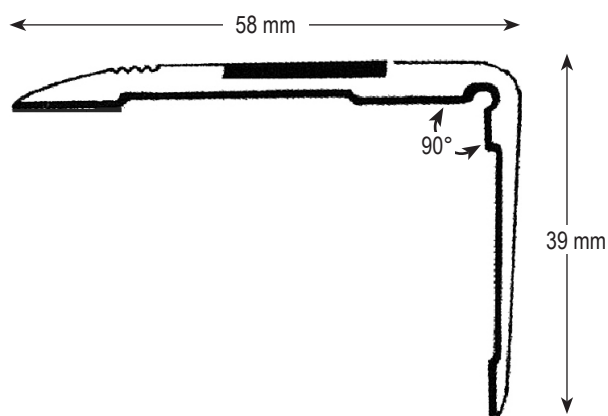
**VEDA FRANCE**  
 Joints bâtiment - Building joints

# Nez de marche antidérapant, trafic intense

## *Antislip stair nosing, heavy traffic*

**Série NDM 550**

NDM 550



Réf. NDM 550	Profilé de finition pour marche béton Antidérapant, Trafic intense	<i>Heavy traffic, antislip stair nosing for concrete stairs</i>
Emploi <i>Use</i>	Bâtiments industriels, gares, aéroports, parkings, écoles, hôpitaux, centres commerciaux, bureaux, etc.	<i>Industrial buildings, railway stations, airports, car parks, schools, hospitals, shopping centers, office buildings, etc.</i>
Composition <i>Material</i>	Alliage alu AGS T5 anodisé argent 5 µ (microns) Bande antidérapante carborundum noir en rouleaux de 19 mm x 50 mètres	<i>Aluminium alloy AGS T5 5 µ thick silver anodising layer Black colour carborundum antislip insert in rolls of 19 mm x 50 meters</i>
Fixation <i>Fixing</i>	VED-Poxy : scellement chimique pur Epoxy ou Vis Ø 3,5 x 35 mm – Chevilles Ø 5 x 25 mm Perçage tous les 30 cm ou Bandes hot melt épaisseur 1 mm 2 bandes sur le plat	<i>VED-Poxy, pure epoxy or Screws Ø 3,5 x 35 mm - Plugs Ø 5 x 25 mm Drilling every 30 cm or Hot melt adhesive strips : thickness 1 mm Use 2 strips on the horizontal part</i>
Longueur standard [ml] <i>Standard length [lm]</i>	3 ml	3 lm

© Tous droits réservés - Dessins non contractuels - 03/2014



**GV2 - VEDA FRANCE**  
 20, Allée des Erables - 93420 Villepinte - France  
**Adresse Postale**  
 CS 63052 - 95972 Roissy CDG Cedex

**Tél :** + 33 (0)1 48 61 70 80  
**Fax :** + 33 (0)1 48 61 70 81  
**E-mail :** [contact@vedafrance.com](mailto:contact@vedafrance.com)  
**Web :** [www.vedafrance.com](http://www.vedafrance.com)



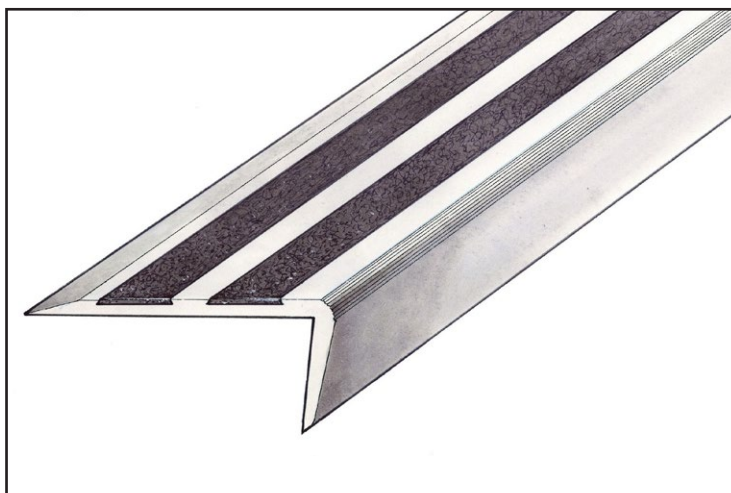
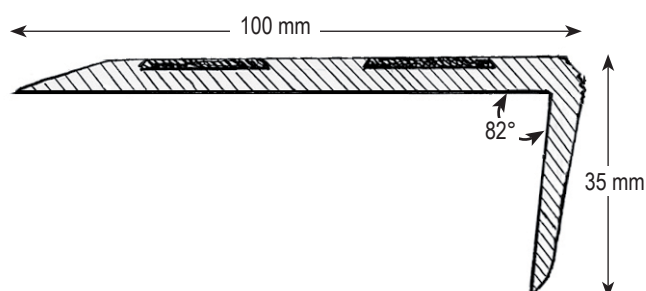
**VEDA FRANCE**  
 Joints bâtiment - Building joints

# Nez de marche antidérapant, trafic intense

## *Antislip stair nosing, heavy traffic*

**Série NDM 1010**

NDM 1010



Réf. NDM 1010	Profilé de finition pour marche béton Antidérapant, Trafic intense	Stair nosing for concrete stairs, Antislip, Heavy traffic
Emploi <i>Use</i>	Bâtiments industriels, gares, aéroports, parkings, écoles, hôpitaux, centres commerciaux, bureaux, etc.	<i>Industrial buildings, railway stations, airports, car parks, schools, hospitals, shopping centers, office buildings, etc.</i>
Composition <i>Material</i>	Alliage alu 6063 Bande antidérapante en oxyde d'aluminium noir en rouleaux de 25 mm x 18,30 mètres (autres coloris possibles sur demande)	<i>Aluminium alloy 6063 Black colour aluminium oxide antislip insert in rolls of 25 mm x 18,30 meters (others colors upon request)</i>
Fixation <i>Fixing</i>	VED-Poxy : scellement chimique pur Epoxy ou Vis Ø 3,5 x 35 mm – Chevilles Ø 5 x 25 mm Perçage tous les 30 cm ou Bandes hot melt épaisseur 1 mm 2 bandes sur le plat	<i>VED-Poxy, pure epoxy or Screws Ø 3,5 x 35 mm - Plugs Ø 5 x 25 mm Drilling every 30 cm or Hot melt adhesive strips : thickness 1 mm Use 2 strips on the horizontal part</i>
Longueur standard [ml] <i>Standard length [lm]</i>	3 ml	3 lm

© Tous droits réservés - Dessins non contractuels - 03/2014



**GV2 - VEDA FRANCE**  
 20, Allée des Erables - 93420 Villepinte - France  
 Adresse Postale  
 CS 63052 - 95972 Roissy CDG Cedex

**Tél :** + 33 (0)1 48 61 70 80  
**Fax :** + 33 (0)1 48 61 70 81  
**E-mail :** [contact@vedafrance.com](mailto:contact@vedafrance.com)  
**Web :** [www.vedafrance.com](http://www.vedafrance.com)